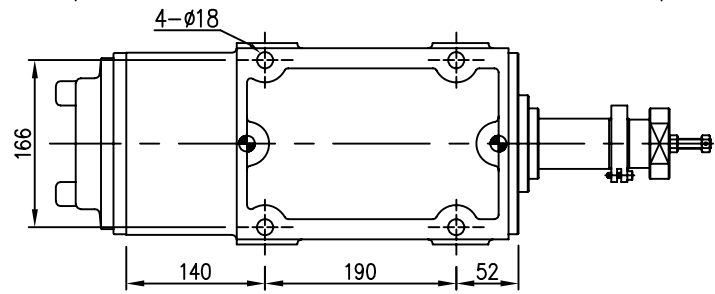
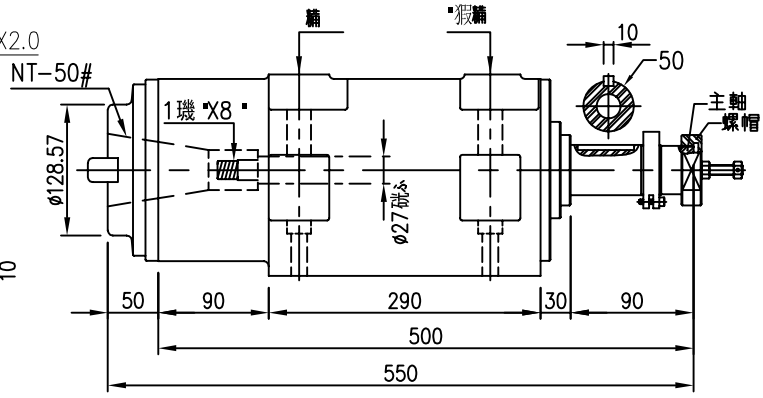
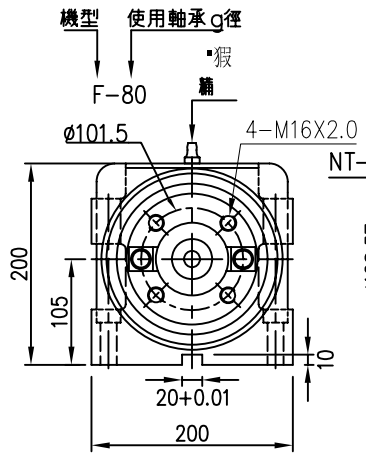


容許迴轉速 : (1500轉-RPM)
 主軸真圓度 : 0.005昇15°C
 轉速 : 訂購時請指定, 特殊轉速, 及馬達

附 件 : 拉桿
 牛油嘴 : 3個月加一次
 機型重量不含馬達 75Kg

厂ノ内+
 32016x1
 30214x1
 6016x1
 6214x1

厂ノ内+
 32016x1
 30214x1
 7214x2



上海长恩精密机械有限公司

品名	外型尺寸	比例	單位	製圖日期
機型	F-80	1:	mm	2006.04.28
			投影	