

攻牙能力：單軸 $\phi 6(S45C)$

以螺紋導進行程

使用牙規範圍 0.4牙以上, 訂購時, 請指定牙數

傳動規格：J-5 山規格皮帶輪

適用馬達：1/2HP 4P

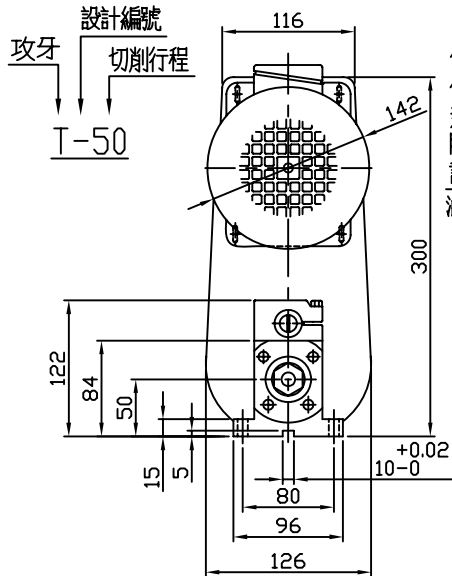
附件：牙規一組, 近接"微動開關

訂購時：訂購時請指定, 特殊轉速, 及馬達

油杯：15w50機油, 以2個月加一次 20cc

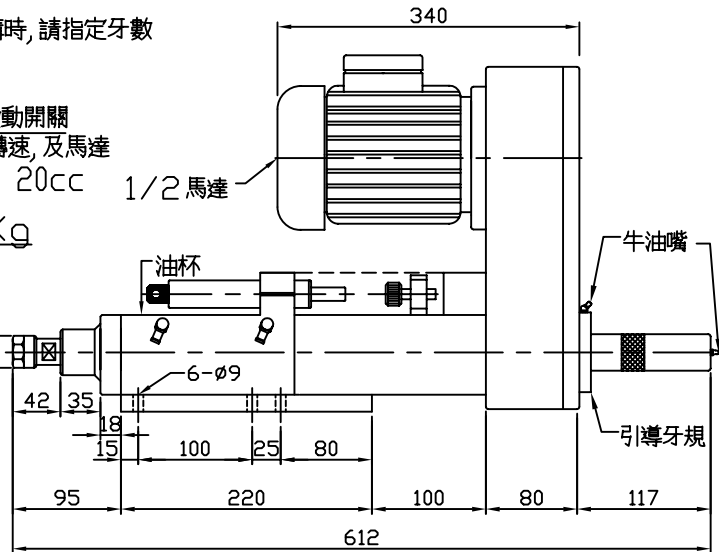
牛油嘴3個月加一次

機型重量不含馬達 24Kg

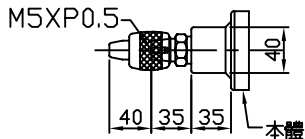


$\phi 28ER16=20$

最大夾頭 $\phi 6m$



JT-2-3/8主軸



上海长恩精密机械有限公司

品名	外型尺寸	比例	單位	製圖日期
機型	T-50	1:	m m	2006.04.28
			投影	