

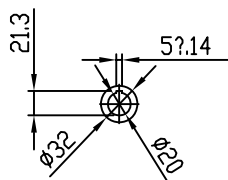
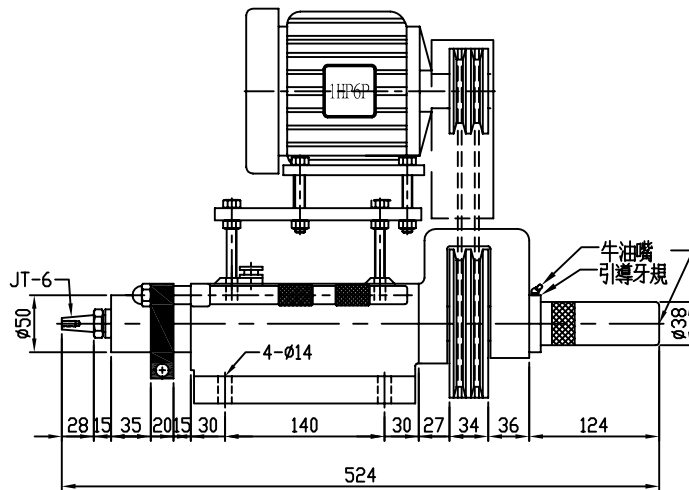
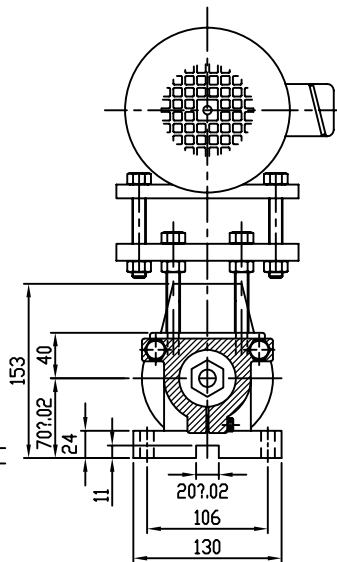
T-65 攻牙主軸頭

攻牙能力：單軸 $\phi 14$ (S45C)
 行程以螺紋導程，使用牙規
 範圍 0.5牙以上

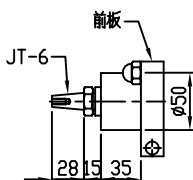
附件：訂購時，請指定牙規，有配附一組

傳動規格：皮帶輪 $\phi 120$ (A型*2溝)
時規皮帶輪 M8*47齒
機型重量不含馬達 21Kg

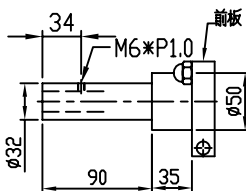
油杯：15W50機油，以2個月加一次 20cc
牛油嘴3個月加一次



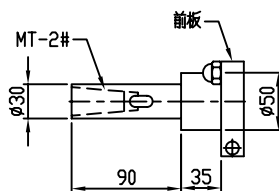
JT-6主軸



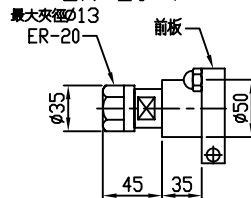
TR-20主軸



MT-2#主軸



ER-20主軸



上海长恩精密机械有限公司

品名

外型尺寸

比例

單位

製圖日期

機型

T-65

1:

mm

2006.04.28

投影

