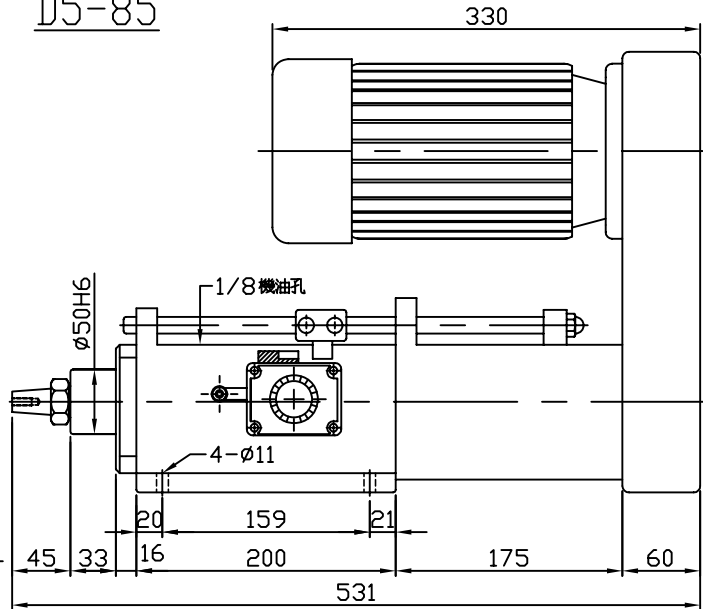
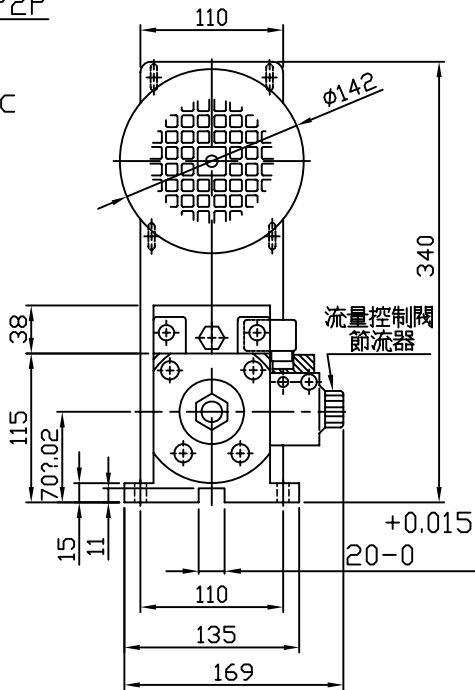
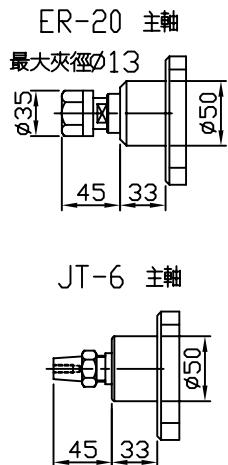


使用能力 單軸 10(S45C)
 主軸轉速 6000RPM
 使用壓力 油壓 20Kg-25Kg
 油壓缸面積 前進21.6cm 後退11.6cm
 馬達 220/380 雙相 1HP2P
 1HP4P 60MZ
 空壓機油孔 :15w50機油
 空壓機油孔以2個月加一次 20cc
 附件 油壓 : 流量調整閥
 近接" 微動開關

訂購時 :請指定轉速,
 特殊轉數訂購請指定
 或商討加工事宜
 重量 42Kg

設計編號
 鑽孔 切削行程
 D5-85



上海长恩精密机械有限公司

品名	外型尺寸	比例	單位	製圖日期
機型	D5-85	1:	mm	2007.03.17
			投影	