

使用能力 : 單軸 $\phi 10$ (S45C)

容許迴轉速 : (5000轉-RPM)或三段 多段鑽孔

空壓 : 5 Kg

空壓缸徑面積 前進 21.6cm²

後退 116cm²

設計編號

切削行程

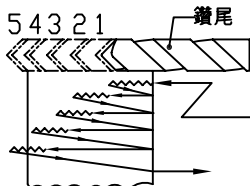
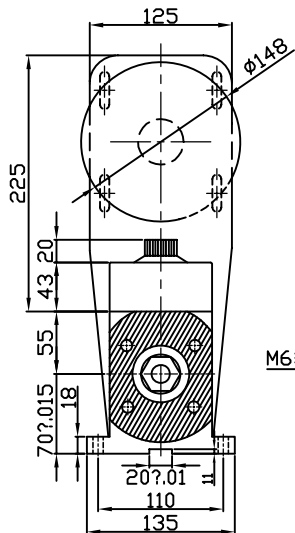
D50-150

配件附:1HP馬達

訂購時:請指定轉速,或商討加工事宜

附 件: 近接/微動開關

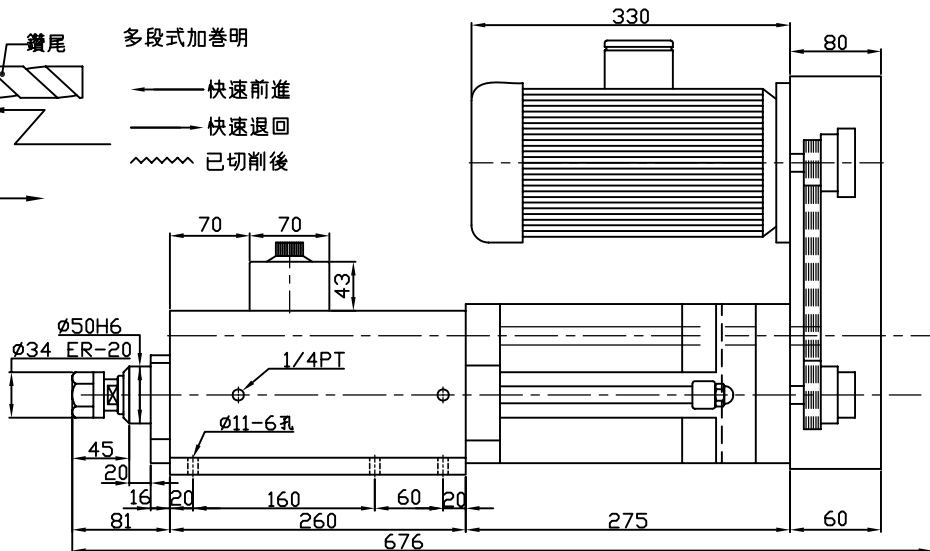
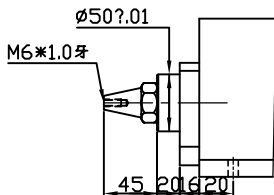
機型重量: 55Kg



多段式加卷明

- ← 快速前進
- 快速退回
- ~~~~ 已切削後

JT-6 主軸



上海长恩精密机械有限公司

品 名

外 型 尺 寸

比 例

單 位

製 圖 日 期

機 型

D50-150
多段鑽孔

1:

m m

2006.04.28

投 影

